

人工透析装置

酸洗浄排水 中和装置

CUS-M2020



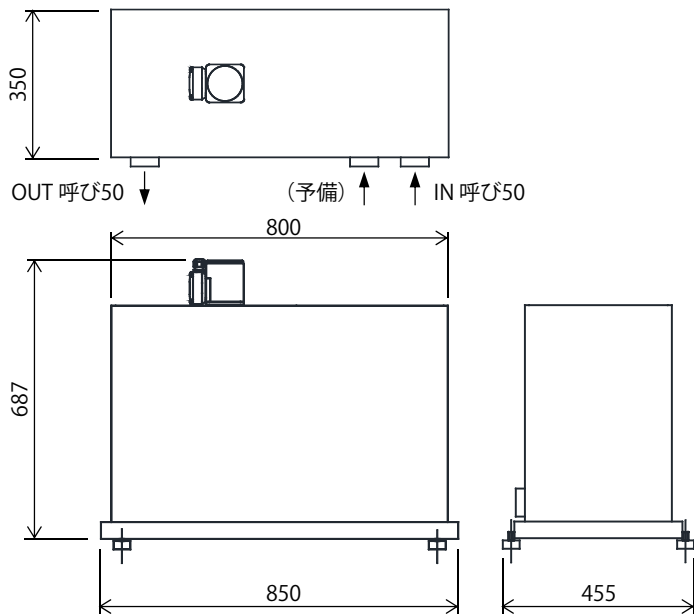
装置仕様

| | |
|-----------------|-------------------------|
| 型 式 | CUS-M2020 |
| 排 水 入 口 | 呼び径PVC50A-TSソケット接続 X 2口 |
| 処 理 水 出 口 | 呼び径PVC50A-TSソケット接続 X 1口 |
| 機内送水ポンプ | 単相100V×160W |
| 攪 拌 機 | 単相100V×40W |
| 中和剤注入ポンプ | 単相100V×25W |
| 本 体 寸 法 | W:800mm/D:350mm/H:550mm |
| コントロールボックス (別置) | W:500mm/D:250mm/H:700mm |
| 中和剤タンク (別置) | W:390mm/D:390mm/H:575mm |
| 電 源 | 単相100V×350W想定 (未定) |
| 耐 熱 温 度 | 40℃ 以下 |
| 中和処理能力 (標準酸洗浄時) | 750ℓ/hr (25床) を想定 |

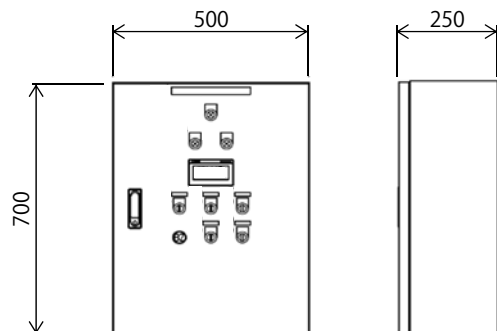
※仕様は予告なく変更される場合があります。

- ・酸性排水に対し下水放流基準値以内に中和処理することが可能です
- ・本体は **コンパクト** にできており、透析室にも設置可能です
- ・処理が **必要** なときのみ **自動** で **中和** 運転します
- ・透析中の本装置は作動せず無駄がありません
- ・運転中の排水pHはパネルに常時表示されます
- ・対象となる酸排水を選ばず、最初の設定の後に **排水条件(排水量や排水時間など)** が **変わっても自動で中和処理** が実行されます
- ・中和処理の **積算Data** は **SDカード** (CSVファイル) で提供可能です
- ・運転音はとても静かです
- ・少数部品での構成により **メンテナンスが容易** です
- ・中和装置が停止時でも、透析廃水pHを表示させることが可能です (オプション)
- ・本装置以外の透析室に漏水センサーを追加設置することができます (オプション)

CUS-M2020本体



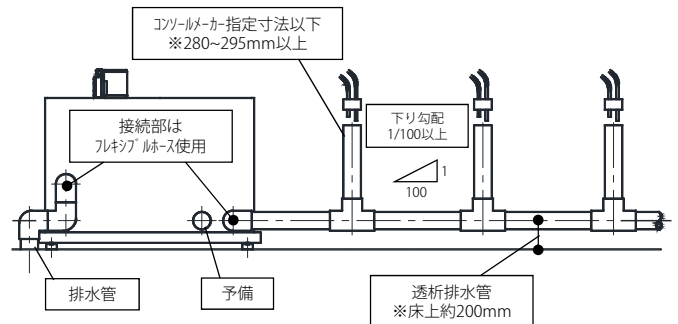
コントロールボックス



※コントロールボックスは通常壁へ設置となります。
架台が必要な場合はオプションとなります。


設置例 及び 注意点

人工透析酸洗浄排水中和装置 (CUS-M2020) の設置は、既設の透析排水配管の最終排水流入口と最末端の透析モニターの排水チューブを差し込む立ち上がり排水配管の間に挿入するように設置配管してください。(参考図参照)



- 受水槽の受水口及び処理水流出口の処理水排出口は、設置場所の床面から、85~110mmになります。
- 透析排水管の横引き高さは、床面より200mm程度としてください。
- 人工透析酸洗浄排水中和装置の受水槽内の溢流口の高さは設置床面から280~295mmになります。透析モニターから排水チューブを差し込む透析排水管の立ち上がり配管の高さはそれ以上で、透析モニターメーカーの推奨する高さ以内で施工してください。
- 排出口から最終排水口に接続されている配管に接続する場合は、排水管からの臭い防止に水封 (トラップ) 配管をしてください。
- 人工透析酸洗浄排水中和装置の受水口、処理水排出口との配管の接続部にはフレキシブル配管で施工ください。途中で離脱可能なユニオン継手のご使用をお勧めします。
- 配管施工後、最大排水量で排水を流して立ち上がり配管から溢れ出しや配管継手の漏れがないか確認下さい。

製造元

 株式会社
カスタムインダストリー

〒722-2102 広島県尾道市因島重井町2748番地
TEL : 0845-26-1066 FAX : 0845-26-1065
URL : <http://custom-industry.co.jp>

販売元